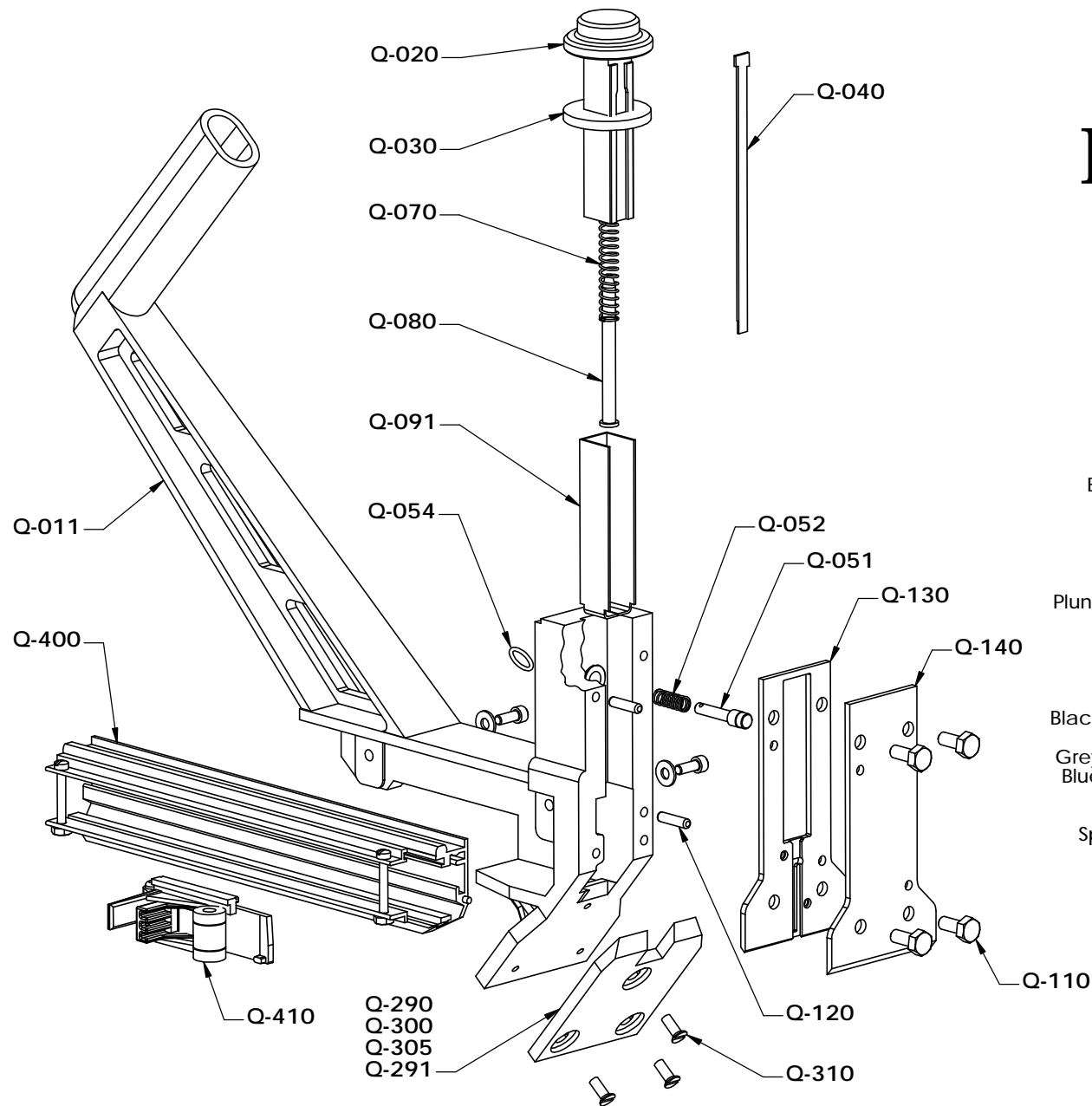


Primatech Q500



PART		PIÈCE
Body	Q-011	Bâti
Plunger	Q-020	Piston
Blade retainer	Q-030	Caoutchouc de retenue
Diving blade	Q-040	Tige de poussée
Pin	Q-051	Tige de butée
Spring	Q-052	Ressort
Ring	Q-054	Anneau
Spring	Q-070	Ressort
Plunger spring pin	Q-080	Tige de ressort
Plunger liner	Q-091	Guide
Bolts	Q-110	Boulons
Dowel pins	Q-120	Goupilles cylindriques
Gate	Q-130	Plaque guide
Foot	Q-140	Pied
Black plastic base	Q-290	Semelle noire
Shims	Q-291	Espaceurs
Grey plastic base	Q-300	Semelle grise
Blue plastic base	Q-305	Semelle bleue
Screws	Q-310	Vis
Nail channel	Q-400	Magasin assemblé
Spring and clip	Q-410	Ressort et coulisseau